

# 第2回 バードウォッチング検定

## 身近な野鳥コース 問題用紙

これから1時間半、バードウォッチングに出かけます。野鳥たちの世界をお楽しみ下さい。

### 受験にあたっての注意事項

※係りの者から「はじめ」の合図があるまで、問題用紙を開かないでください。

※開始の合図があったら、問題用紙にすべてのページがそろっていることを確認して下さい。問題は21ページ（イラストシートを含む）からなっています。

#### 【設問形式と解答方法】

※問題は全部で93問です。

※各問題には、(1)～(93)という通し番号が付いています。解答用紙にも(1)～(93)という形式で、各問題の解答欄があります。各問題の前につけられた( )内の数字と同じ番号の部分に、解答して下さい。

※各問題とも、選択肢の中から最も適切な答えを記号で一つ選び、解答欄の当てはまる記号(Ⓐ～Ⓓなど)を、鉛筆で濃く塗りつぶして下さい。また、間違えた場合は、消しゴムで完全に消して下さい。

※イラストを見て答えるように指示されている問題は、問題用紙中央のイラストシート(9～12ページ)を見て答えて下さい。なお、イラストシートは、用紙からはずしてもかまいません。

※解答欄を間違えないよう、充分注意して下さい。

※問題の内容に対するご質問にはお答えできません。ただし、漢字などの読み方がわからない場合に限り、係りの者が読み方のみお答えします。

※解答が終わったら、解答用紙を提出して退室できますが、再入室はできません。



A 野外識別の基礎知識 配点50点

【A.1 野外識別各論についての問題】

□a：体型、動作、大きさによる識別（全5問）

問題1 イラストシートの「問題1」に示したイラスト(1)～(3)はどのなかまの鳥か、せんたくし選択肢の中からそれぞれ正しいものを一つ選んで、記号で答えて下さい。

- (1) a. カモのなかま b. シギのなかま c. サギのなかま d. ハトのなかま  
(2) a. カモメのなかま b. カモのなかま c. セキレイのなかま d. キジのなかま  
(3) a. カモメのなかま b. シギのなかま c. サギのなかま d. カモのなかま

問題2 次のような特徴がある鳥がいました。何のなかまの鳥と考えられるか、選択肢の中から最も適切なものを一つ選んで下さい。

- (4) ムクドリくらいの大きさの鳥で、地面を早足で歩いては立ち止まることを繰り返していました。  
a. ツグミのなかま b. キツツキのなかま c. モズのなかま d. ヒヨドリのなかま  
(5) ムクドリより大きく、ムクドリと比べると頭が小さい体型でした。頭を前後に振りながら、足を交互に出して歩いていました。  
a. ハトのなかま b. キツツキのなかま c. モズのなかま d. セキレイのなかま

□b：姿（色や模様）による識別（全13問）

問題3 イラストシートの「問題3」に示したイラスト(6)～(11)の鳥はなにか、選択肢の中からそれぞれ正しいものを一つ選んで、記号で答えて下さい。

- (6) a. ツグミ b. ヒヨドリ c. ムクドリ d. ハクセキレイ  
(7) a. キジバト b. シラコバト c. ドバト(カワラバト) d. スズメ  
(8) a. コクマルガラス b. ハシボソガラス c. ハシブトガラス d. ミヤマガラス  
(9) a. オオセグロカモメ b. セグロカモメ c. ウミネコ d. ユリカモメ  
(10) a. クロツグミ b. ツグミ c. アカハラ d. シロハラ  
(11) a. オオタカ b. ツミ c. トビ d. イヌワシ

問題4 イラストシートの「問題4」に示すイラスト(12)～(14)の鳥はなにか、選択肢の中からそれぞれ最も適切なものを一つ選んで、記号で答えて下さい。

- (12) a. ユリカモメのなつぼね夏羽  
b. ユリカモメのふゆぼね冬羽  
c. ウミネコの夏羽  
d. ウミネコの冬羽

- (13) a. ジョウビタキのメス  
b. ジョウビタキのオス  
c. モズのメス  
d. モズのオス

- (14) a. アオジのメス  
b. アオジのオス  
c. ホオジロのメス  
d. ホオジロのオス

問題5 イラストシートの「問題5」に示したイラスト(15)～(18)はどの鳥の一部分か、選択肢の中からそれぞれ正しいものを一つ選んで、記号で答えて下さい。

- (15) a. コゲラ      b. スズメ      c. ジョウビタキ      d. カワラヒワ  
(16) a. ムクドリ      b. ツグミ      c. シメ      d. コジュケイ  
(17) a. カイツブリ      b. ユリカモメ      c. カルガモ      d. コサギ  
(18) a. ムクドリ      b. ヒヨドリ      c. スズメ      d. シメ

**c**：飛び方、歩き方、動作による識別（全5問）

問題6 選択肢の中からそれぞれ正しいものを一つ選んで、記号で答えて下さい。

- (19) 波を描くように体を上下させながら飛ぶ鳥はどれですか。  
a. コサギ  
b. ハクセキレイ  
c. カルガモ  
d. キジバト
- (20) 地上に降りているとき体が水平に近くなり、尾羽を上下に振る鳥はどれですか。  
a. スズメ  
b. ハクセキレイ  
c. モズ  
d. ムクドリ
- (21) 羽ばたきをやめて滑空するとき、翼の先が胴体より上がった格好になる鳥はどれですか。  
a. キジバト      b. ドバト（カワラバト）      c. カルガモ      d. ユリカモメ
- (22) カルガモは、普通どのように水面から飛び立ちますか。  
a. 水の上を走るように助走してから飛び立つ  
b. 足は使わず、翼を使って水面を滑走してから飛び立つ  
c. いったん水中に潜り、勢いをつけてから飛び立つ  
d. 水面からそのまま、助走しないで飛び立つ

- (23) スズメの歩き方は、次のうちどのようなものですか。
- a. 左右の足を交互に出して歩く（ウォーキング）
  - b. 両足をそろえてはねるように歩く（ホッピング）
  - c. どちらの歩き方もする
  - d. 短い距離でも飛んで移動するので、歩くことはまずない

**d**：成鳥・幼鳥の識別（全3問）

問題7 イラストシートの「問題7」に示すイラスト（24）、（25）の鳥はなにか、選択肢の中からそれぞれ最も適切なものを一つ選んで、記号で答えて下さい。

- (24) a. ムクドリの幼鳥  
b. キジバトの幼鳥  
c. ヒヨドリの幼鳥  
d. カワラヒワの幼鳥
- (25) a. ホオジロの成鳥  
b. ホオジロの幼鳥  
c. シジュウカラの成鳥  
d. シジュウカラの幼鳥

問題8

- (26) スズメについて、成鳥か幼鳥かを見分けるときに参考になる動作は、次のうちどれか、選択肢の中から一つ選んで、記号で答えて下さい。
- a. 首を上下に振る
  - b. 尾羽を左右に振る
  - c. 足をジタバタさせる
  - d. 翼を小刻みにふるわせる

**e**：声による識別（全6問）

問題9 次の説明文のような声を聞きました。選択肢の中から最も可能性が高いと思われる鳥を一つ選んで、記号で答えて下さい。

- (27) 商店街で聞きました。複雑に長く続けてから最後がビリリりまたはジリリりと濁って聞こえました（本州から九州では普通に見られますが、北海道や南西諸島などでは見られなかったり、繁殖しない地域があります）。
- a. ホオジロ
  - b. キジバト
  - c. ツバメ
  - d. ヒヨドリ

- (28) 本州の公園で、低い藪<sup>やぶ</sup>から聞こえました。チャッ、チャッまたはジャッ、ジャッと少し濁<sup>にご</sup>った感じで、一声ずつ鳴いていました（本州以南の低地では主に秋冬に聞かれる声で、北海道や山地では冬を越さないので秋冬は聞かれませんが）。
- a. アオジ b. ジョウビタキ c. ツグミ d. ウグイス
- (29) 九州の公園で、低い藪<sup>やぶ</sup>から聞こえました。(28) より細かい声でチッ、チッと一声ずつ鳴いていました（本州以南の低地では主に秋冬に聞かれる声です。北海道では冬を越しませんが、春夏の林でよく聞かれます）。
- a. アオジ b. カワラヒワ c. ハクセキレイ d. ツグミ
- (30) 強く鳴いたとき、ピーヨまたはキーヨとのぼして甲<sup>かんだか</sup>高い声でした。
- a. ヒヨドリ b. スズメ c. シジュウカラ d. キジバト
- (31) 公園の木の上から聞こえてきました。ジユクジユクジユクと濁った声でした（山や林、木があれば市街地の公園や庭でも聞かれます）。
- a. カワラヒワ b. シメ c. ハシブトガラス d. シジュウカラ
- (32) 林の中から聞こえました。ギーと濁った声でのぼして鳴いていました（大きな木や古い木があると、公園や庭などの身近な場所でも聞かれます）。
- a. コゲラ b. アカハラ c. シロハラ d. シメ

## f：分布と地域差（全2問）

問題10 一般的に身近な鳥とされていても、地域によってはほとんど見られなかったり、見られる季節に違いがある種もいます。(33) (34) に示した種が全く見られないか、まれにしか見られない地域や季節はどれか、選択肢の中からそれぞれ一つ選んで、記号で答えて下さい。

- (33) メジロ
- a. 冬の北海道 b. 夏の沖縄 c. 冬の小笠原 d. 夏の東北
- (34) ハシボソガラス
- a. 沖縄など南の島 b. 北海道 c. 夏の東北 d. 冬の九州

## g：総合的な識別（全5問）

問題11 選択肢の中からそれぞれ最も適切なものを一つ選んで、記号で答えて下さい。

- (35) 7月に本州の海岸を飛んでいました。カラスより細長い翼に見えました。もっとも可能性が高いのはどの鳥ですか。
- a. ウミネコ b. ユリカモメ c. セグロカモメ d. コサギ

- (36) 公園の芝生で、足を交互に出して歩いていました。もっとも可能性が高いのはどの鳥ですか。(九州南部や南西諸島ではまれだったり、秋冬だけという地域もあります。)
- a. コゲラ b. モズ c. ムクドリ d. ヒヨドリ
- (37) 庭のツバキにやって来て、くちばしを花に突っ込んで蜜をなめているようでした。もっとも可能性が高いのはどの鳥ですか。
- a. カワラヒワ b. ヒヨドリ c. キジバト d. ツバメ
- (38) 林にある藪やぶの中を移動している鳥がいました。もっとも可能性が低いのはどの鳥ですか。
- a. ウグイス b. ハクセキレイ c. アオジ d. シロハラ
- (39) 冬に、10羽くらいで群れている鳥がいました。もっとも可能性が低いのはどの鳥ですか。
- a. モズ b. ムクドリ c. カワラヒワ d. ドバト (カワラバト)

## 【A.2 野外識別に役立つ基礎知識】

h：用語など（全8問）

問題12 イラスト「問題12」中の矢印（40）、（41）が示す部分は何と呼ばれますか。選択肢の中からそれぞれ正しいものを一つ選んで、記号で答えて下さい。

(40) a. ひたい額 b. かんう冠羽 c. かがんせん過眼線 d. びはん眉斑

(41) a. しょれつかざりばね初列風切羽  
b. じれつかざりばね次列風切羽  
c. さんれつかざりばね三列風切羽  
d. よんれつかざりばね四列風切羽

問題13 (42)、(43)に示す言葉は、鳥のどの部分を示す言葉か、イラストシート「問題13」中のイラスト（42）、(43)に示した矢印a～dの中からそれぞれ一つ選んで、記号で答えて下さい。

(42) 翼開長（張）

(43) 全長

問題14

(44) 野鳥が子育てをする期間についての説明でもっとも適切なものはどれか、選択肢の中から一つ選んで、記号で答えて下さい。

- a. 日本ではおもに春から夏
- b. 日本ではおもに夏から秋
- c. 日本ではおもに秋から冬
- d. 日本ではとくに決まっていない

(45) 幼鳥は、ようう幼羽が抜けかわって、成鳥と見分けにくくなる時期があります。スズメやシジュウカラではいつ頃か、選択肢の中から一つ選んで、記号で答えて下さい。

- a. 生まれた年の夏から秋以降
- b. 生まれた翌年の春以降
- c. 生まれて2年後
- d. 生まれて3～4年後

(46) 国内の多くの小鳥で、つがい関係がつづいている季節はいつか、もっとも適切なものを選択肢の中から一つ選んで、記号で答えて下さい。

- a. 春から夏 b. 夏から秋 c. 秋から冬 d. 冬から春

(47) 「さえずり」についての説明で、もっとも適切なものはどれか、選択肢の中から一つ選んで、記号で答えて下さい。

- a. 春から夏におもにオスが出す声  
b. 春から夏におもにメスが出す声  
c. 秋にオスが出す声  
d. 秋にオス、メスともに出す声

## **i**：道具の知識（全2問）

### 問題15

(48) バードウォッチングに使う双眼鏡やその使い方についての説明で、間違っているものはどれか、選択肢の中から一つ選んで、記号で答えて下さい。

- a. 7～8倍程度の倍率が使いやすい  
b. 首から下げておくと使いやすい  
c. 視野（見える範囲）は狭いほうが使いやすい  
d. 視野は広いほうが使いやすい

### 問題16

(49) バードウォッチングに使う望遠鏡の説明で、間違っているものはどれか、選択肢の中から一つ選んで、記号で答えて下さい。

- a. 双眼鏡より視野が広いものが多い  
b. 双眼鏡より倍率が高いものが多い  
c. 遠くの鳥を見るのに適している  
d. 動きが少ない鳥を見るのに適している

## **j**：野外識別の心がまえや方法（全1問）

### 問題17

(50) 名前がわからない鳥がいました。後でわかるようになるには、どうすればよいか、選択肢の中からもっとも適切なものを一つ選んで記号で答えて下さい。

- a. 確認できた特徴や、いつどこにいたかなどを記憶しておく  
b. 確認できた特徴や、いつどこにいたかなどをメモしておく  
c. 確認できなかった特徴についても想像して記憶しておく  
d. それらしい鳥の名前をいくつかメモしておく



問題Bに続きます。

# イラストシート

(取り外してもかまいません)

※各イラストの縮小率は、それぞれ異なります。

「問題1」

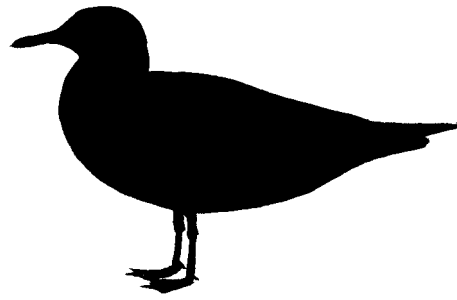


イラスト (2)



イラスト (1)



イラスト (3)

「問題3」



イラスト (6)



イラスト (7)



イラスト (8)



イラスト (9)



イラスト (10)



イラスト (11)

「問題4」



イラスト (12)



イラスト (13)



イラスト (14)

「問題5」



イラスト (15)



イラスト (16)



イラスト (17)



イラスト (18)  
( 広げた翼の  
イラストです )

「問題7」

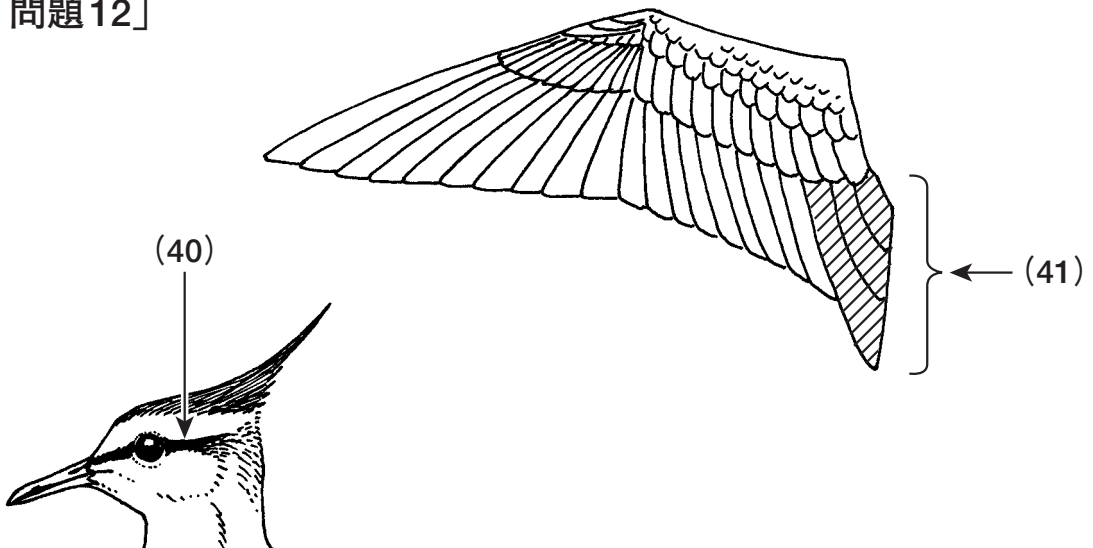


イラスト (24)



イラスト (25)

「問題12」



「問題13」

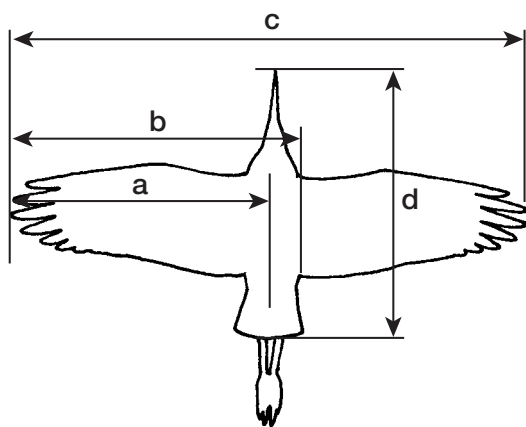


イラスト (42)

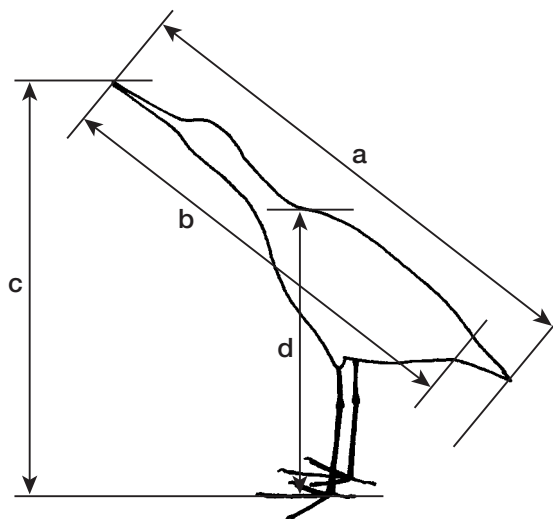


イラスト (43)

「問題27」



イラスト (74)



イラスト (75)



イラスト (76)



イラスト (77)

「問題28」



イラスト (78)

イラスト：谷口高司

イラストの無断転載を禁じます

B バードウォッチングの総合的な基礎知識 50点

## 【B.1 鳥や自然への接し方の問題】

### a：法律や条約の基礎知識（全3問）

#### 問題18

(51) 許可なく野鳥を捕まえたり飼うことは、原則としてできません。狩猟免許をもっている人が狩猟鳥とされている種を捕まえる場合でも、さまざまな制限があります。では、下記の中で狩猟鳥でない種はどれか、選択肢の中から一つ選んで、記号で答えて下さい。

- a. キジ b. メジロ c. カルガモ d. ニュウナイスズメ

(52) 国内外の、絶滅が心配される野生の動植物の保護のために、その売り買いについても制限している法律はどれか、選択肢の中から正しいものを一つ選んで、記号で答えて下さい。

- a. 種の保存法  
b. 自然環境保全法  
c. 自然公園法  
d. 鳥獣保護法

(53) 「環境基本法」の説明で、正しいものはどれか、選択肢の中から一つ選んで、記号で答えて下さい。

- a. 人間生活と環境保全の両立、<sup>しょうらい</sup>将来の世代への<sup>けいしょう</sup>継承、<sup>じぞくかのう</sup>持続可能な社会づくり、<sup>こくさいてききょうちょう</sup>国際的協調について定めた法律  
b. 優れた自然の風景地を保全しながら、その利用を促進し、国民のために役立てることを目的とした法律  
c. 自然環境の適正な保全の<sup>すいしん</sup>推進を目的とした法律  
d. 文化財の保存、活用を目的とした法律

### b：フィールドマナー（全7問）

問題19 (54)～(60)の7問は、「自然と人との共存」を目指す自然保護団体として、日本野鳥の会が<sup>ていしょう</sup>提唱しているフィールドマナーに関する問題です。自然との<sup>はいりよ</sup>付き合い方、<sup>きず</sup>配慮のしかたにはいろいろな考え方がありますが、あるがままの自然をできるだけ傷つけないようにしながら野鳥や自然を楽しむという考え方から答えて下さい。

(54) 「野鳥のヒナはむやみに拾わない方がよい」と言われる理由として、適切でないものはどれか、選択肢の中から一つ選んで、記号で答えて下さい。

- a. 人がヒナを育てるのは難しいから  
b. 近くに親鳥がいるかもしれないから  
c. ヒナは人にかみつくものが多く、ケガをするかもしれないから  
d. 野鳥を飼うには、法律の上で許可がいるから

- (55) 「野鳥のヒナを、一般の人が育てるのは簡単なことではない」と言われる理由として、間違っているものはどれか、選択肢の中から一つ選んで、記号で答えて下さい。
- a. ヒナは、虫のような動物質のエサをたくさん食べるので、世話が大変だから
  - b. ヒナは、親に教えてもらわないと飛ぶことができないから
  - c. エサの与え方や衛生管理など、ヒナの育て方について、多くの知識や経験が必要だから
  - d. ヒナが人に慣れてしまって、自然に帰すのが難しくなることがあるから
- (56) 「近づかないで、野鳥の巣」というフィールドマナーの標語がありますが、この標語ができた理由として間違っているものはどれか、選択肢の中から一つ選んで、記号で答えて下さい。
- a. ヒナが怒って、近づいた人に飛びかかってくることがあるから
  - b. 近づくことで、親鳥が巣を捨ててしまうことがあるから
  - c. 近づくことで、親鳥がヒナに餌を運べないことがあるから
  - d. 巣の周りが変化しただけで、警戒する親鳥もいるから
- (57) 市街地では人を恐れなくなった鳥もいますが、警戒心の強いものもいます。どんな鳥に対してもできるだけ影響を少なく観察するのに大切なこととして、適切でないものはどれか、選択肢の中から一つ選んで、記号で答えて下さい。
- a. 鳥の種ごと、季節ごとの習性を知る
  - b. 鳥が警戒していないか、その様子や行動に注意する
  - c. パンをちぎったものを手にして、その野鳥に見せるようにする
  - d. 自然の中では大きな声や動作、派手な衣類や持ち物は控えるようにする
- (58) 野生動物にエサを与えることは対象、時期、場所などを考えないと、野生動物や環境に悪影響をおよぼすことがあります。野生動物にエサを与えたら、次の a～d に示したことが起きました。もっとも悪影響をおよぼさなかったのはどれか、選択肢の中から一つ選んで、記号で答えて下さい。
- a. 人が与えるエサをよく食べる、特定の種だけが増えた
  - b. 野生動物が人の与える食べ物だけに頼って暮らすようになった
  - c. 水鳥にエサをあげたので、余分なエサで水が富栄養化した（汚れた）
  - d. 野生動物を身近に観察することができた
- (59) 「一本道、道からはずれないで」というフィールドマナーの標語がありますが、この標語の意味として間違っているものはどれか、選択肢の中から一つ選んで、記号で答えて下さい。
- a. 道をそれると、泥や落ち葉で靴が汚れてしまうため
  - b. 地表の植物や小動物も含め、できるだけ自然を痛めないため
  - c. 土地所有者に迷惑をかけないため
  - d. 危険箇所や危険生物を避け、自分の安全を守るため

- (60) 11月のある日、公園の木の枝に、子育て中のキジバトの巣を見つけました。どうしたらよいか、選択肢の中から最も適切なものを一つ選んで、記号で答えて下さい。
- a. ヒナが凍えてしまうので、ヒナを連れ帰って保護する
  - b. ヒナが凍えてしまうので、巣ごと連れ帰って保護する
  - c. キジバトは秋冬でも子育てすることがあるので、すぐその場を離れる
  - d. 風よけのために巣のまわりに囲いをしてあげる

**c：鳥を呼ぶ場合に必要な基礎知識（全3問）**

**問題20**

- (61) シジュウカラのための巣箱の作り方やかけ方で、正しいとされるものはどれか、選択肢の中から一つ選んで、記号で答えて下さい。
- a. 見通しのよい場所で、やや下向きにかけるとよい
  - b. しげみの中で、やや上向きにかけるとよい
  - c. 出入り口の穴の周りには、とまり木をつけなければならない
  - d. 出入り口の穴のサイズは、大きめにするほどよい

**問題21**

- (62) 野鳥を庭や校庭に呼ぶためにエサを用意するとしたらいつがよいとされているか、適切な季節を選択肢の中から一つ選んで、記号で答えて下さい。
- a. 春
  - b. 夏
  - c. 冬
  - d. いつでもよい

**問題22**

- (63) 庭や校庭で、ウグイスやアオジが暮らせるようにするにはどうしたらよいか、選択肢の中から一つ選んで、記号で答えて下さい。
- a. 背の高い木を植える
  - b. 低い藪を刈って、明るくする
  - c. 低い藪を刈らずに残すようにする
  - d. 巣箱をかける

**d：自然保護や環境保全の理解に結びつく基礎知識（全10問）**

- 問題23** 地球と動物の歴史を簡単にまとめました。(64)～(68)に入る言葉はどれか、選択肢の中からそれぞれ一つ選んで、記号で答えて下さい。

広い宇宙の中で46億年前、(64)を回る星として地球が生まれました。地球の位置や大きさが幸いして(65)ができ、そこで生命が生まれました。さまざまな生物が進化し5億年ほど



前に魚類というせきつい動物が生まれ、陸を目指した一部が〔66〕となり、その一部が乾燥に耐えられる〔67〕になり、そこから〔68〕が生まれたと考えられます。

- a. 太陽 b. 月 c. 海 d. 陸 e. 川 f. 山 g. 両せい類 h. は虫類 i. 鳥類やほ乳類

#### 問題24

(69) ほ乳類と鳥類の一般的な共通点として、適切なものはどれか、選択肢の中から一つ選んで、記号で答えて下さい。

- a. 下を向いたままでも、水を吸い込んで飲むことができる  
b. メスだけでなくオスも子育てをする種が多い  
c. 色を見分けることができる  
d. 体温を一定に保つことができる

#### 問題25

(70) タカのなかまには小鳥を食べるものもいますが、小鳥が食べ尽くされてしまうことは、普通ありません。その理由を説明した以下の文章のうち、正しいものはどれか、選択肢の中から一つ選んで、記号で答えて下さい。

- a. タカは、小鳥より数が少ないから  
b. タカは、小鳥よりも数が多いから  
c. タカは、死んだ小鳥しか食べないから  
d. タカは、小鳥が減り過ぎないように遠慮しているから

問題26 数千万種とも言われる生物種は、鳥も人も含めて地球上の自然のしくみの中で共存しています。このしくみは持続可能なしくみと言えますが、その一例を下記に記しました。(71)～(73)に入る言葉はどれか、選択肢の中からもっとも適切なものをそれぞれ一つ選んで、記号で答えて下さい。

〔71〕は太陽のエネルギーをもとに光合成を行い、水や二酸化炭素などの無機物から有機物をつくる生産者です。その有機物を食べて生きている〔72〕は消費者になり、生産者や消費者の死骸や排泄物は、〔73〕などの分解者によって最終的に水や二酸化炭素などになって、ふたたび生産者に役立つこととなります。

- (71) a. 植物 b. 動物 c. 菌類  
(72) a. すべての動物 b. ヒト以外の動物 c. せきつい動物  
(73) a. ウイルス b. せきつい動物 c. 菌類やバクテリア

## 【B. 2 総合的知識や幅広い視点を得るための問題】

☐e：鳥類の一般習性、種ごとの特徴的な習性、分布、分類など（全18問）

問題27 イラストシートの「問題27」に示すイラスト（74）～（77）は、何をしているところですか。イラストと文章を参考に、選択肢の中からそれぞれもっとも適切なものを一つ選んで、記号で答えて下さい。

- (74) ドバト(カワラバト)で見られ、右の鳥は首を上下し、尾羽を広げて左の鳥に近づいています。
- a. 左の鳥が右の鳥にあやまっている
  - b. 右の鳥が左の鳥にあやまっている
  - c. 右のメスが左のオスに求愛している
  - d. 右のオスが左のメスに求愛している
- (75) カラスのなかまで見られ、のどの部分がふくらんでいます。
- a. オスがなわばり宣言をしている
  - b. メスがオスに甘えている
  - c. 幼鳥が成鳥に甘えている
  - d. 食物をのどにためて運んでいる
- (76) スズメで春によく見られ、右の鳥が胸をはって、尾羽をあげています。
- a. 右のメスが左のオスに求愛している
  - b. 右のオスが左のメスに求愛している
  - c. 右の成鳥が左の幼鳥に怒っている
  - d. 右の幼鳥が左の成鳥にエサをねだっている
- (77) あまり潜らないカモでよく見られ、頭を水に入れて逆立ちしているような格好をしています。
- a. 人に驚いて隠れようとしている
  - b. 水中の魚を食べようとしている
  - c. 水中の水草などを食べようとしている
  - d. タカなどの天敵が近づいた時の行動で、意味はわかっていない

問題28 イラストシートの「問題28」を参考に、選択肢の中からもっとも適切なものを一つ選んで、記号で答えて下さい。

- (78) イラストのスズメのような翼ごし頭かき（間接頭かき）をしない種はどれですか。
- a. ドバト（カワラバト）
  - b. ハシボソガラス
  - c. ヒヨドリ
  - d. ツグミ

問題29 鳥の習性やからだのつくりについての説明文（79）～（91）について、選択肢の中からもっとも適切な答えをそれぞれ一つ選んで、記号で答えて下さい。

- (79) 次の中で、食物をたくわえる習性があるのはどれですか。
- a. ツバメ
  - b. メジロ
  - c. ハシブトガラス
  - d. スズメ

- (80) 多くの小鳥と違い、カモのなかまの多くは冬に結婚（つがい形成）しますが、求愛の方法として一般的なのは、次のうちのどれですか。
- a. 地味なメスが暗い水面を移動しながらオスを誘う
  - b. オスはさえずって、メスにアピールする
  - c. メスは冬だけ派手な姿になって、オスにアピールする
  - d. オスが派手な姿になって、メスにアピールする
- \* 選択肢に「派手な姿になって」という文が2カ所がありますが、カルガモは例外でオスもメスも派手な姿になることはありません。
- (81) サギやカワセミのなかまが魚を食べるとき、どのようにすることが多いでしょうか。
- a. 魚を頭から飲み込む
  - b. 魚をしっぽから飲み込む
  - c. 魚をくちばしでちぎってから食べる
  - d. 魚を足でおさえて、ちぎりながら食べる
- (82) 下記の中で木の洞（木にあいた穴）に巣をつくる習性があるため、巣箱も利用する鳥はどれですか。
- a. ホオジロ
  - b. モズ
  - c. ヒヨドリ
  - d. ムクドリ
- (83) 「水浴び」と呼ばれる行動についての説明で、間違っているものはどれか、選択肢の中から一つ選んで、記号で答えて下さい。
- a. 水浴びをすると、羽毛の汚れや寄生虫を取り除くことができるといわれている
  - b. 多くの鳥は、水浴びの後、よく羽づくろいをする
  - c. 小鳥の多くは、足が届くくらいの浅い水辺で水浴びをする
  - d. 山野の鳥はよく水浴びするが、水辺の鳥はあまりしない
- (84) 翼の羽の中で、次列風切羽つばさの主な役割はどれですか。
- a. 前に進む
  - b. 後ろに進む
  - c. 体を浮き上がらせる
  - d. 方向転換やブレーキに使う
- (85) 鳥の体温は、何度くらいですか。
- a. 人と同じで、だいたい36度前後
  - b. 人より低く、だいたい20度前後
  - c. 人より高く、だいたい40度前後
  - d. 暑い時と寒い時で変わるので、いちがいには言えない

(86) 次の中で、なかが違う種（分類上、目が違う種）はどれですか。

- a. キジバト b. ハシブトガラス c. スズメ d. ツバメ

(87) 次の鳥のうち、日本近辺にしか分布しない鳥はどれですか。

- a. ヒヨドリ b. シジュウカラ c. シメ d. ハシボソガラス

(88) 鳥の尾羽の枚数についての説明文のうち、もっとも適切なものはどれですか。

- a. 体が大きくなるにつれて、尾羽の数も多くなる  
b. すべての鳥で10枚  
c. 多くの鳥で12枚  
d. 多くの鳥で13枚

(89) 鳥は、種類や季節によって、さまざまな環境を必要とします。以下の、カルガモにとって必要な環境についての説明のうち、間違っているものはどれですか。

- a. ヒナが隠れるための、草が生えている水辺  
b. 休息するための、安全な浅い水辺  
c. 巣をつくるための、大きな木  
d. 水草などの食物が豊富な浅い水辺

(90) 多くの鳥は、人と比べるとたくさんの子を産みます。にも関わらず、増えすぎることがあまりない理由を説明した以下の文章のうち、間違っているものはどれですか。

- a. ヒナが無事に巣立つとは限らないから  
b. 卵を産めるようになるまで何年もかかるから  
c. 巣立ったヒナが生きのびるとは限らないから  
d. 生存競争や天敵によって命を落とすものが多いから

(91) 鳥のヒナは短期間で親に近い大きさにまで育って巣立つのが一般的ですが、例外もあります。例外についての説明で、正しいのはどれですか。

- a. シジュウカラのようにヒナの数が多い鳥では、巣立つまで2ヶ月ほどかかる  
b. はだかで生まれてくる小鳥のヒナでは、巣立つまで数ヶ月かかるものが多い  
c. 大型の鳥ほど、ヒナが小さいうちに巣を離れるものが多い  
d. カモなどの地上に巣をつくる鳥に、ヒナが小さいうちに巣を離れるものが多い

## f：さまざまな楽しみ方、雑学（全2問）

### 問題30

(92) 日本の国蝶（国のチョウ）はオオムラサキですが、国鳥（国の鳥）はどれか、選択肢の中から正しい答えを一つ選んで、記号で答えて下さい。

- a. トキ b. キジ c. タンチョウ d. オシドリ

問題31

(93) アヒルはなんという野鳥を家禽かきんにしたものか、選択肢の中から正しい答えを一つ選んで、記号で答えて下さい。

- a. ノアヒル
- b. ガチョウ
- c. マガモ
- d. カルガモ

\*肉や卵を利用したり、ペットとして飼うための鳥のことを家禽と呼びます。

以上で本日のバードウォッチングは終わりです。お疲れ様でした。